



POMPE 25BP

Bedienungsanleitung



MABI SARL ZAC DES SAULES BP 27 90400 BOTANS FRANCE

TEL:+33 3 84 56 17 44 bidaux@mabi.fr



WWW.MABI.FR



Attention : il est impératif de lire la notice avant la première mise en marche.



Attention: it is imperative to read this manual before the first use.



Atención: es imperativo leer las instrucciones antes del primer uso.



Aufmerksamkeit (Achtung): es ist wichtig, den Vermerk vor erster Inbetriebnahme zu lesen.



Utilisez le flash code, et accédez directement aux vidéos de mise en route, nettoyage et maintenance de la Pompe sur notre site internet.

Use the flash code, and directly reach videos of setting up, cleaning and maintenance of the Pump on our website.

Utilice el flash code, y accede directamente a vídeos de puesta en marcha, limpieza y mantenimiento de la Bomba en nuestro sitio web.

Benutzen Sie der Blitzlichtcode und gelangen Sie zu Videos für Ingangsetzung, Reinigung und Wartung den Pumpen

Technische Daten:

Pumpe 25BP

Druck : 0-25 bars

Gewicht : 28 kg

Pumpleistung : 25l/min

Größe : 44X56X71cm

Schutznorm : IP44

1. Produktbeschreibung und Betriebsanleitung

Die Mabi 25BP Pumpe dient zur Einspritzung und Besprühung von Produkten zum Schutz von Holz und Mauern.

2. Anschließen der Pumpe ans Stromnetz

Es ist sicherzustellen, dass das Stromnetz, an dem die Pumpe angeschlossen wird, den entsprechend vorgeschriebenen Normen entspricht, gesichert und mit der Pumpe kompatibel ist.

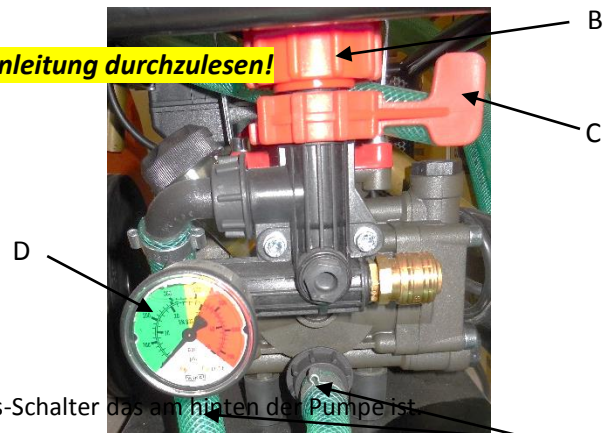
Ebenso ist zu überprüfen, ob die Maschine sauber und im einwandfreien Zustand ist: d.h. keine Funktionsunfähigkeit ist feststellbar, keines der Einzelteile ist defekt oder stammt von anderen Herstellern als MABI und alle Elemente sind korrekt installiert.

Somit kann nun das Gerät mit seinem Stromkabel an die Steckdose des Stromnetzes angeschlossen werden.

3. Inbetriebnahme

Achtung: Vor der ersten Inbetriebnahme ist es unbedingt die Betriebsanleitung durchzulesen!

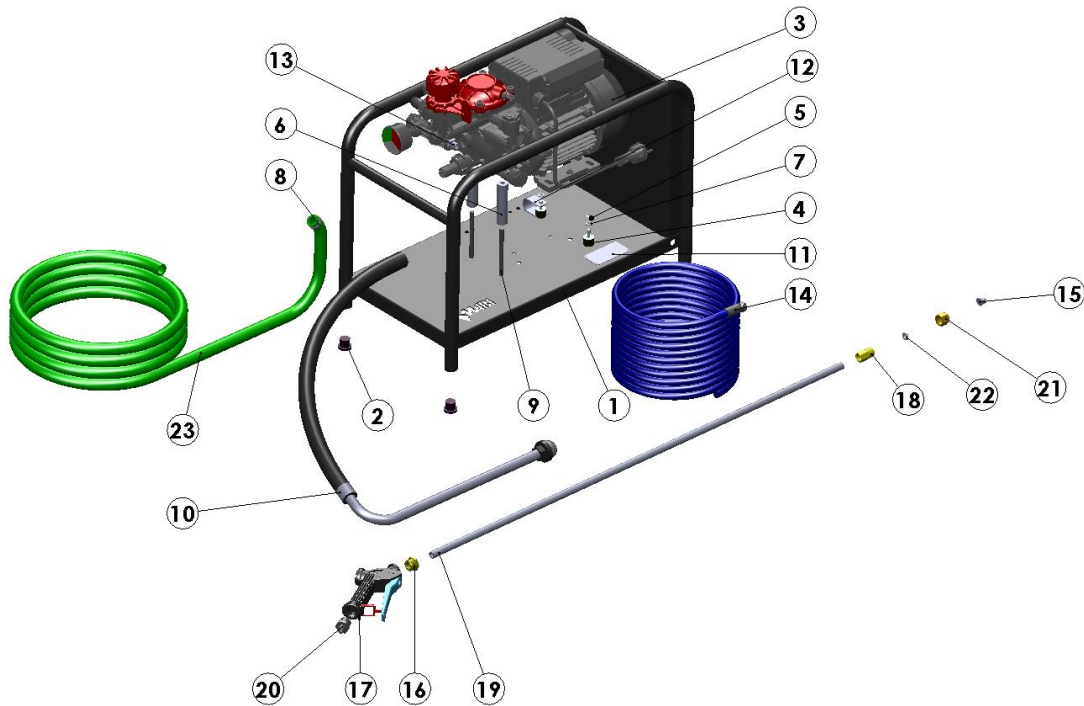
- Überprüfen des Ölstandes (1-mal pro Monat), Überprüfen des Aufblasen des Druckspeichers
- Überprüfen der Sauberkeit der Pumpenkörper
- Dem Rohr für Rückkehr und Saugen (A) im Produkt zu tauchen.
- Den Druckregler komplett aufdrehen (B).
- Die Pumpe kann zum Stromnetz verbunden sein, einschalten mit dem Ein/Aus-Schalter das am hinten der Pumpe ist
- Den Hebel der Kommutierung des Verteilers in die Lage By-Pass Schrittes legen (C) um die Pumpe anzusaugen lassen.
- Auf den Ausgang des Produktes vom Zurückrohr warten.
- Den Hebel der Kommutierung des Verteilers in die gute Lage legen, um den Druck zu regeln.
- Um den gewünschten Druck zu bekommen, den Griff (B) des Verteilers im Uhrzeigersinn drehen, um den Druck (D) zu erhöhen, und im umgekehrten Sinn drehen, um den Druck zu verringern



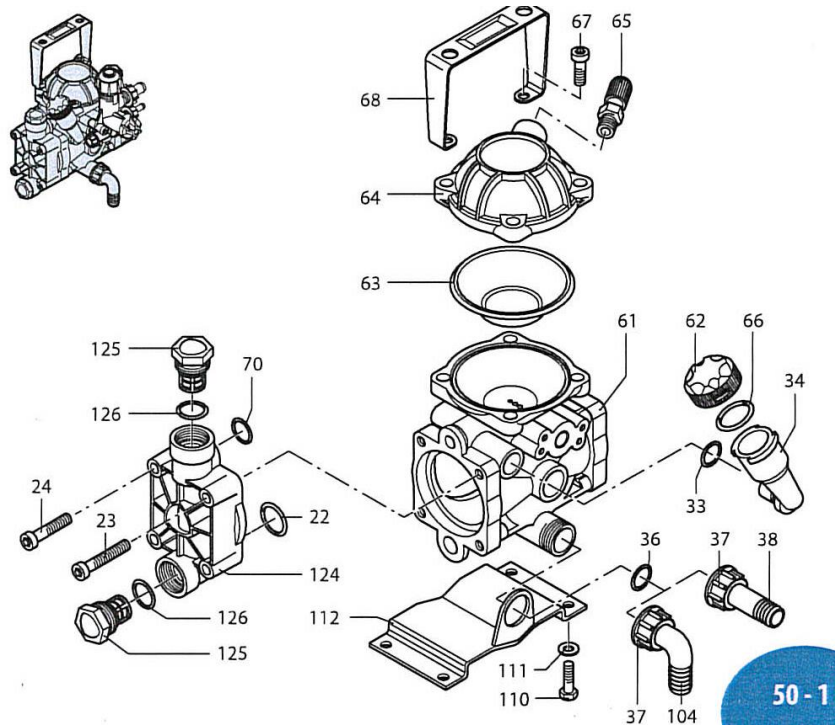
4. Pumpe Abstellen

- Den Knopf der Druckeinstellung aufschrauben (im gegen den Uhrzeigersinn drehen)
- Den Druck ausleeren: auf den Abzug der Pistole drücken
- Die Einatmung des Kanisters herausnehmen und warten, dass es kein Produkt bei der Rückkehr Rohr mehr kommt, um die Pumpe auszuleeren.
- Den Hebel der Kommutierung des Verteilers in die Lage Bypass legen.
- Motor abschalten.
- Dem Motor vom Stromnetzes Stecker herausziehen

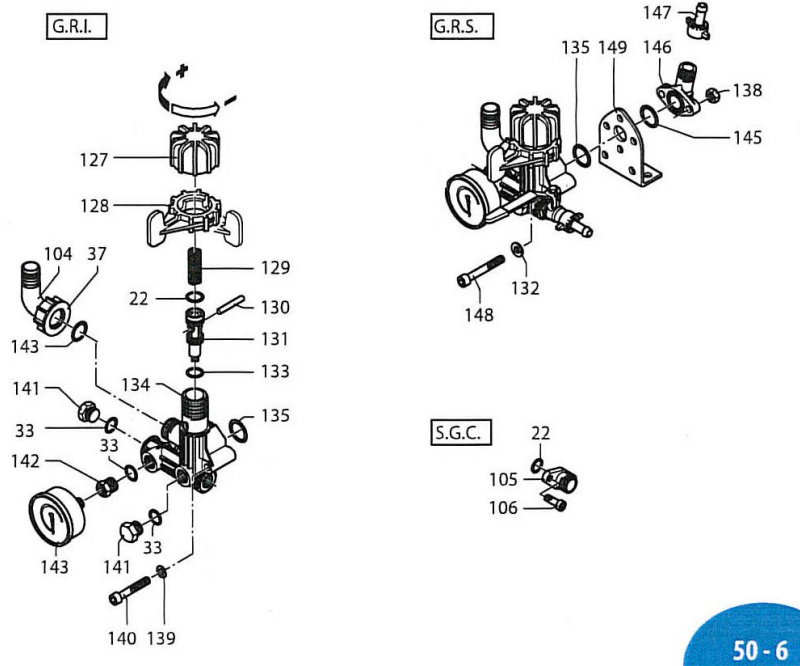
5. Eclatés



NUMMER	REFERENZ	BEZEICHNUNG	MENGE
1	03 63 0003	Pumpengestell	1
2	03 63 0004	Korken für Fußende der Pumpengestell	4
3	03 09 0315	Elektro-Pumpe AR252-GR30EM	1
4	03 40 0008	Silentbloc ø20x15 M6	2
5	03 08 0910	Schraubenmutter NYLSTOP M6	4
6	03 09 0614	Socket Pumpe	2
7	04 08 0045	Flach Scheibe M6	4
8	07 03 0933	Rohrschelle 20/23	1
9	03 09 0613	Schraube CHC M8 x 100	2
10	03 21 0107	Saugen (Titan Pumpe)	1
11	09 01 0170	Nummernschild	1
12	03 08 0048	Erdung	1
13	03 07 0016	Anschluss Schlauch M1/4" - M3/8"	1
14	03 09 0124	Blau Rohr mit Anschluss F1/4 15m	1
15	04 04 0125	Vergaserdüse Pinsel C.T 443-1	1
16	03 07 0938	Anschluss Schlauch F1/4 M1/2	1
17	03 09 0113	PVC Pistole Niederdruck	1
18	04 04 0201	Anschluss Einspritzdüse 1/4 x 11/16NS	1
19	04 08 0105	Edelstahl Rohr n13.5 ep 2.3	1
20	03 07 0907	Anschluss Schlauch M1/4 - M1/2	1
21	04 03 0033	Schraubenmutter für Einspritzdüse	1
22	04 02 0006	Einspritzdüse Dichtung für Pistole	1
23	03 07 0032	Tricofuel Rohr 15x23 Lg2m	1



N°	REF	BEZEICHNUNG
22	480440	Dichtung Ø17,13x2,62
23	680360	Schraube TCEI M8x50
24	800220	Schraube TCEI M8x45
33	740290	Dichtung Ø14x1,78
34	801960	Öltank
36	390180	Dichtung Ø18,72x2,62
37	550450	Schraubenmutter 3/4"G
38	800340	Rohr Anschluss
61	800010	Pumpenkörper
62	550057	Deckel
63	800190	Halber unterer Schlauch
64	800232	Halber Oberschlauch
65	800650	Luftschleusentor
66	550040	Dichtung Ø26,65x2,62
67	540290	Schraube TCEI M8x25
68	800390	Knauf
70	800210	Dichtung Ø13,10x2,62
104	550460	Krümmung Ø18
110	180431	Schraube TE M8x16
111	380241	Scheibe
112	800311	Fuß
124	801940	Kopf
125	809060	Komplett Schleusentor
126	880830	Dichtung Ø15,54x2,62



N°	REF	BEZEICHNUNG
22	480440	Dichtung Ø17,13x2,62
33	740290	Dichtung Ø14x1,78
37	550450	Ring
104	550460	Krümmung Ø18
105	800692	Flansch
106	880280	Schraube TCEI M6x18
127	1880220	Knauf
128	1880210	Ring
129	1880331	Feder
130	1880240	Splint
131	1889201	Regelung
132	390311	Scheibe
133	1880260	Dichtung Ø15,08x2,62
134	1880200	Körper des Schleusentors
135	1140450	Dichtung Ø20,24x2,62
138	39027	Schraubenmutter M8
139	550331	Scheibe
140	801080	Schraube TCEI M6x50
141	130171	Käppchen 3/8"G
142	1880250	Verbindungsstück
143	1880340	Manometer
145	550350	Dichtung Ø23,81x2,62
146	450145	Flansch
148	1880310	Schraube TCEI M8x65
149	320406	Basis

6. Wartung

Nach jeder Benutzung Filter am Ansaugschlauch und Pistole reinigen. Die Pumpe soll von Zeit zu Zeit mit Benzin reinigen sein. Regelmäßig Ölstand überprüfen.

Der erste Ölwechsel soll maximal nach 50 Arbeitsstunden vorgenommen werden, anschließend nach etwa alle 500 Arbeitsstunden Ölwechsel vornehmen (Ölsorte BP VANELLUS C4)

Lagerung: Pumpe gut mit Öl (Kraftstoff) geschmiert ebenerdig und frostgeschützt lagern.

7 Reparaturservice

Jede Intervention, die ein Abbauen benötigt, soll bei der Firma Mabi ausgeführt sein. Jede Nichtbeachtung der Vorschriften in der Bedienungsanleitung führt zum Erlöschen der Garantie

8 Garantie : Die Pumpe ist während 2 Jahre Garantie ab Lieferung-Datum.

Die MABI-Pumpe hat eine Garantie von 2 Jahren auf Material- und Fabrikationsfehler vorausgesetzt dass die Bedienungs- und Wartungsanleitungen entsprechend eingehalten wurden.

Veränderungen und Reparaturen dürfen nicht durch den Anwender oder einen Dritter erfolgen sein; die Garantie beschränkt sich auf eine kostenlose Reparatur und einen kostenlosen Austausch von defekten Teilen. Natürlich Verschleißteile unterliegen nicht der Garantiepflicht.

Bei Körper- oder Materialschäden, die durch die Benutzung der MABI-Pumpe entstanden seien, wird jede Verantwortungspflicht zurückgewiesen.

Eine Reparatur unter Garantie sollte direkt bei Auftreten des Fehlers gemeldet werden. Die Pumpe ist auf Risiko und zu Lasten des Versendenden einzuschicken.

25BP



Funktionsstörung

Die Pumpe lädt nicht an	Das Produkt kommt unregelmäßig aus und es gibt Vibrationen am Ansaugarm / saugt keine Flüssigkeit an	Das Manometer zeigt sehr wichtige Abstände	Die Pumpe erreicht nicht den maximalen Druck	Die Pumpe lässt sich nicht ansaugen / saugt keine Flüssigkeit an	Das Manometer zeigt sehr wichtige Abstände	Die Pumpe erreicht nicht den maximalen Druck	Die Pumpe erreicht nicht den maximalen Druck
Die Pumpe lässt sich nicht ansaugen / saugt keine Flüssigkeit an	Das Produkt kommt unregelmäßig aus und es gibt Vibrationen am Ansaugarm / saugt keine Flüssigkeit an	Das Manometer zeigt sehr wichtige Abstände	Die Pumpe erreicht nicht den maximalen Druck	Die Pumpe lässt sich nicht ansaugen / saugt keine Flüssigkeit an	Das Manometer zeigt sehr wichtige Abstände	Die Pumpe erreicht nicht den maximalen Druck	Die Pumpe erreicht nicht den maximalen Druck

Remède	Die Zahlen geben die Reihenfolge den Priorität für der Überprüfungen.						
Der Schlauch zwischen 2-3 Bars aufblasen	1						
Öltank halb voll füllen		1					Entleerungspauschale 25L
Eine oder mehr Membranes sind zerbrochen : Öl Pumpe leeren, die Köpfe zerlegen und die zerbrochene Membranes ersetzen.						1	Membranespauschale
Mit Öl (SAE 30) wieder füllen.							
Den Knopf ON/OFF auf ON drehen (kann schlecht positioniert sein)	1						
Den Manometer / Zähler / Anzeiger wenn nichts funktioniert			1				
Die Pumpe soll zu Mabi zurück geschickt sein, wenn das Produkt den Manometer / Zähler / Anzeiger nicht erreicht.			2				
Prüfen, dass die Franse komplett unter Wasser legt und dass sie sauber ist.							
Überprüfen die Vollständigkeit der Einatmungsroundreise kontrollieren (Verbindungstück festgeschraubt,...)	1						
Das Einatmungsrohr kontrollieren (kein Kniff). Die Pumpe mit dem Abflussventil und die geöffneten Hähne drehen lassen.	2					1	
Die schmutzige Ventile / Klappen reinigen.							
Die abgenutzte Ventile / Klappen ersetzen (zu bestellen)						1	
Die Ventilesitze / Klappen überprüfen und sie reinigen						2	
Die Pistole freimachen: das Rohr zerlegen und den Eingang und den Ausgang der Pistole reinigen	3						
Die Pistole wechseln wenn die Pistole verstopft ist trotz der		1					
lassen um den Rohr frei zu machen (Rohr auf die Pumpe was Kom wechsen wenn das Kom verstopft ist trotz der		3					
Im Falle von Stromabwesenheit, den Anschluss überprüfen (zum Beispiel : wenn die Pumpe an eine Verlängerungskabel angeschlossen ist, wurde der Verlängerungskabel nicht	2						
Die Steckdose wechseln wenn sie nicht funktioniert (mit einem anderen Geräte prüfen)	3						
Der Zustand dem Stromkabel überprüfen (zum Beispiel :	4						

Konformitätserklärung

Produkt: MABI 25BP PUMPE

Der Hersteller MABI SARL

Erklärt dieses Gerät als konform hinsichtlich:

- Der Richtlinien für Motoren CE 2006/42/CE
- Der Norme EN 60034, entspricht den grundlegenden Ansprüchen der Richtlinien für Niederdruck 73-23 EEC aus 2006/95/CE für Pumpengehäuse
- Den elektromagnetischen Richtlinien 2004/108/CE vom 15/12/2004 für Pumpengehäuse.

Das Produkt ist konform für die zugeteilten Aufgabenbereiche.

Die Mabi Pumpe 25BP ist für die Einspritzung und Spritzen von flüssige Produkte für der Holzschutzen benutzte

Wir empfehlen daher:

- Die elementaren Regeln für die Benutzung von hydraulischen und elektrischen Geräten zu beachten.
- Das Gerät unter Beachtung der üblichen Vorsichtsmaßnahmen zu benutzen und jegliche Gefahrensituation auch gegenüber weiteren Personen zu vermeiden.
- Tragen Sie die erforderlichen Schutzausrüstungen wie Schutzbrille, Handschuhe, Overall Atemschutz...)

Bei unvorschriftsmäßiger Benutzung entbinden wir uns jeglicher Verantwortung.

Botans, September 2013

Mr Olivier BIDAUX – MANAGING DIRECTOR



MABI SARL ZAC DES SAULES BP 27 90400 BOTANS FRANCE

TEL:+33 3 84 56 17 44 bidaux@mabi.fr